

第42回良寛杯ソフトテニス大会

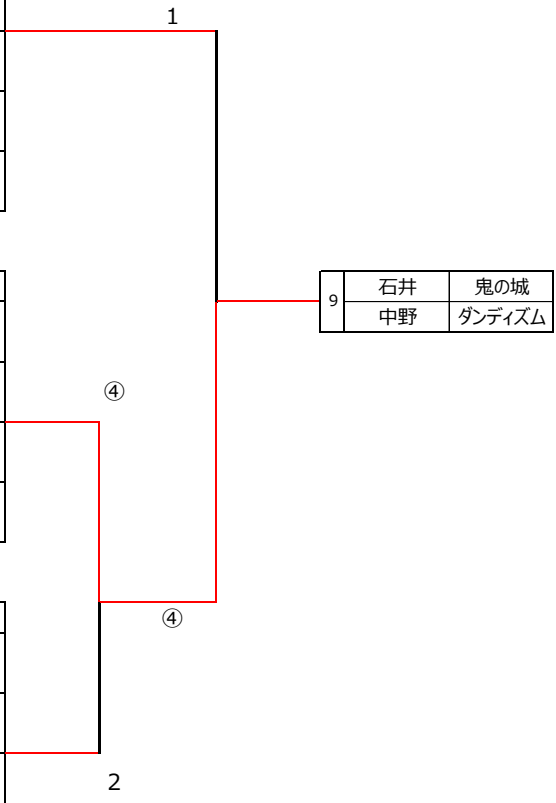
2022年9月25日

一般男子

A	氏名	所属	1	2	3	4	5	順位
1	向川	井原	1	④	④	④	④	1
	森口	鬼の城						
2	国原	ダンディズム	2		④	2	3	4
	友保	ダンディズム						
3	今井	味琴	0	3		0	④	3
	畠山	味琴						
4	谷許	三井E&S	2	④	④		④	2
	田村	三井E&S						
5	鷹取	きしもと	1	④	2	3		5
	井上	きしもと						

B	氏名	所属	6	7	8	9	順位
6	仁科	ダンディズム	1	2	3	1	4
	坂井	しらかべ					
7	渡辺	金光	④		3	1	3
	有本	金光					
8	新山	コスモ	④	④		0	2
	加賀	コスモ					
9	石井	鬼の城	④	④	④		1
	中野	ダンディズム					

C	氏名	所属	10	11	12	13	14	順位
10	野平	総社	1	④	④	④	④	1
	赤澤	ダンディズム						
11	平野	きしもと	1		④	④	④	2
	小川	きしもと						
12	吉川	味琴	0	1		1	0	5
	吉田	味琴						
13	三木	JFE西日本	2	2	④		④	3
	平林	三井E&S						
14	上野	新見	1	3	④	0		4
	上野	新見						



シニア55B

1回	氏名	所属	1	2	3	順位
1	中島	総社	1	④	0	2
	山崎	茶屋町				
2	三宅	粒江	1		2	3
	樋之津	玉島				
3	山口	プロシード	④	④		1
	藤原	プロシード				

優勝	3	山口	プロシード
		藤原	プロシード

2回	氏名	所属	1	2	3	順位
1	中島	総社	1	④	2	2
	山崎	茶屋町				
2	三宅	粒江	1		2	3
	樋之津	玉島				
3	山口	プロシード	④	④		1
	藤原	プロシード				

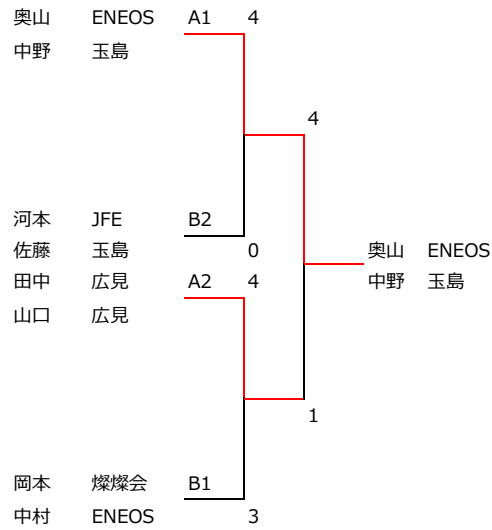
主催：倉敷市スポーツ振興協会ソフトテニス部
協賛：玉島ソフトテニスクラブ

第42回良寛杯ソフトテニス大会

シニア45

A	氏名	所属	1	2	3	4	順位				
1	森宗	プロシード	/		/	/	3				
	吉岡	クラレ									
2	出来	総社						4	0	1	4
	若森	総社									
3	奥山	ENEOS						4	0	0	4
	中野	玉島									
4	田中	広見						4	0	0	0
	山口	広見									

B	氏名	所属	5	6	7	8	順位				
5	河本	JFE	/		/	/	2				
	佐藤	玉島									
6	四宮	コスモ						0	0	1	4
	藤原	JFE									
7	岡本	燦燦会						4	4	0	4
	中村	ENEOS									
8	倉橋	楽						1	4	0	0
	飯尾	新居浜市									

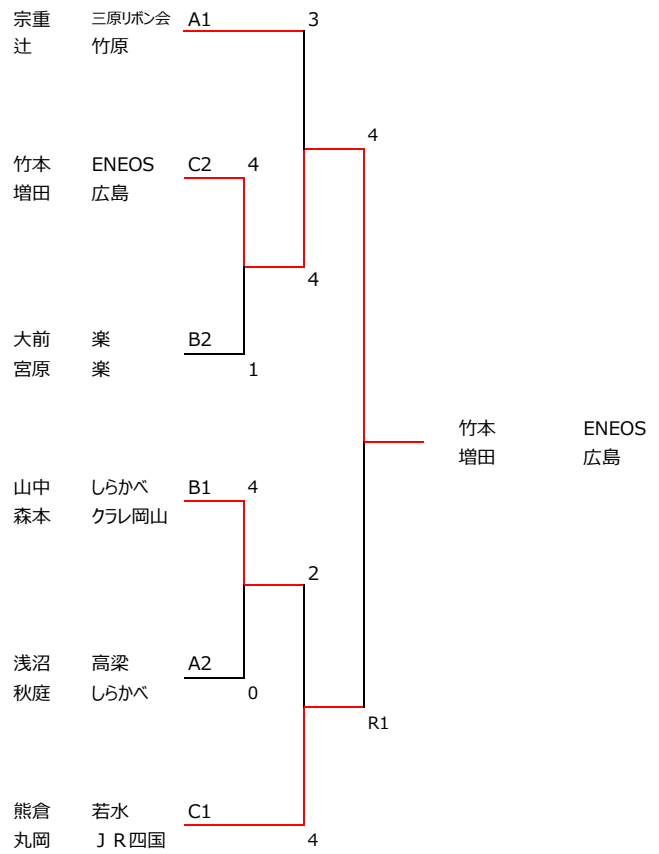


シニア55

A	氏名	所属	1	2	3	順位			
1	中野	総社	/		/	3			
	丸岡	総社							
2	浅沼	高粱					4	0	2
	秋庭	しらかべ							
3	宗重	三原リボン会					2	4	0
	辻	竹原							

B	氏名	所属	4	5	6	7	順位				
4	山口	プロシード	/		/	/	4				
	坂口	プロシード									
5	山中	しらかべ						3	4	4	1
	森本	クラレ岡山									
6	大前	楽						4	2	0	4
	宮原	楽									
7	山下	J R 四国						4	3	3	0
	豊嶋	富士									

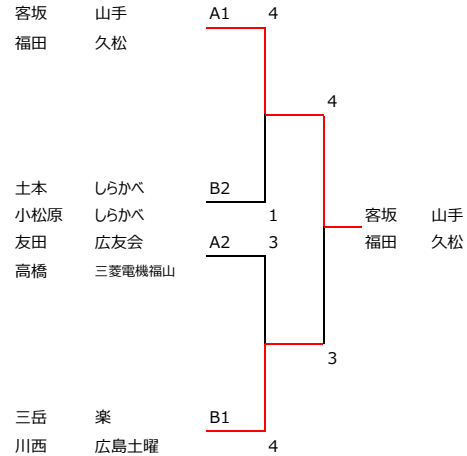
C	氏名	所属	8	9	10	11	順位				
8	竹本	ENEOS	/		/	/	2				
	増田	広島									
9	山崎	プロシード						1	4	1	3
	西端	プロシード									
10	関口	楽						0	0	0	4
	矢野	楽									
11	熊倉	若水						4	4	4	0
	丸岡	J R 四国									



シニア70

A	氏名	所属	1	2	3	4	順位	
1	客坂	山手	/	4	4	4	1	
	福田	久松						
2	友田	広友会		3		4	4	2
	高橋	三菱電機福山						
3	大岩	白友会		0	1		2	4
	芳上	玉野						
4	植田	松山城		1	0	4		3
	矢吹	松山城						

B	氏名	所属	5	6	7	8	順位	
5	緒方	日本製鉄	/	2	4	4	3	
	荒川	JFE						
6	三岳	楽		4		3	4	1
	川西	広島土曜						
7	土本	しらかべ		3	4		4	2
	小松原	しらかべ						
8	辻原	山陽		R	R	1		
	松田	高梁						



シニア64

A	氏名	所属	1	2	3	4	5	順位
1	常久	プロシード	/	4	4			1
	藤原	プロシード						
2	毛利	鬼北STC		2		4		2
	武政	しらかべ						
3	中島	総社		2	3			3
	山崎	茶屋町						
4	宮本	広見STC						
	水士	新居浜STA						
5								

B	氏名	所属	6	7	8	9	順位	
6	原田	加古川	/		4	0	2	
	鈴木	西脇						
7	須藤	城山一						
	片出	粒江一						
8	松本	高梁協会		0			1	3
	佐田野	ソフト平井						
9	井場	新広		4		4		1
	桑田	西条STA						

C	氏名	所属	10	11	12	13	順位	
10	新開	永遠	/	4	4	4	1	
	杉野	吹田						
11	山田	今治STA		0		2	2	4
	上島	松山STC						
12	黒田	玉島		3	4		2	3
	青山	JFE西日本						
13	織田	広島		3	4	4		2
	脇山	山手						

D	氏名	所属	14	15	16	17	順位	
14	柿原	高丘	/	2	4	4	2	
	下瀬	藤ノ木						
15	大嶋	しらかべ		4		4	4	1
	宮地	しらかべ						
16	白石	今治STA		2	3		3	4
	黒河	今治STA						
17	宮本	広友		2	3	4		3
	住田	福山どんがめ						

E	氏名	所属	18	19	20	21	順位	
18	芝田	愛媛にぎたつ	/	4	0	4	2	
	藤野	今治STA						
19	渡辺	白友会		2		2	0	4
	橋本	総社						
20	山名	吹田		4	4		4	1
	本林	吹田						
21	川上	玉島		3	4	3		3
	大塚	山手						

